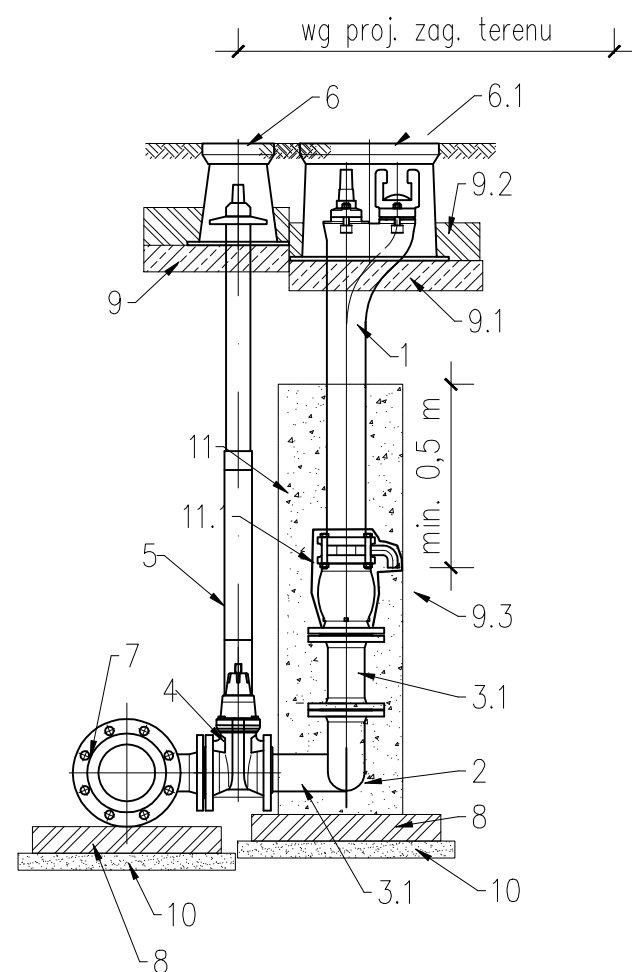
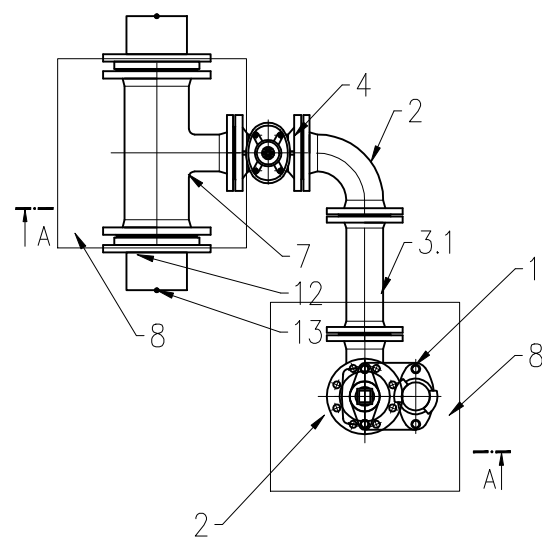


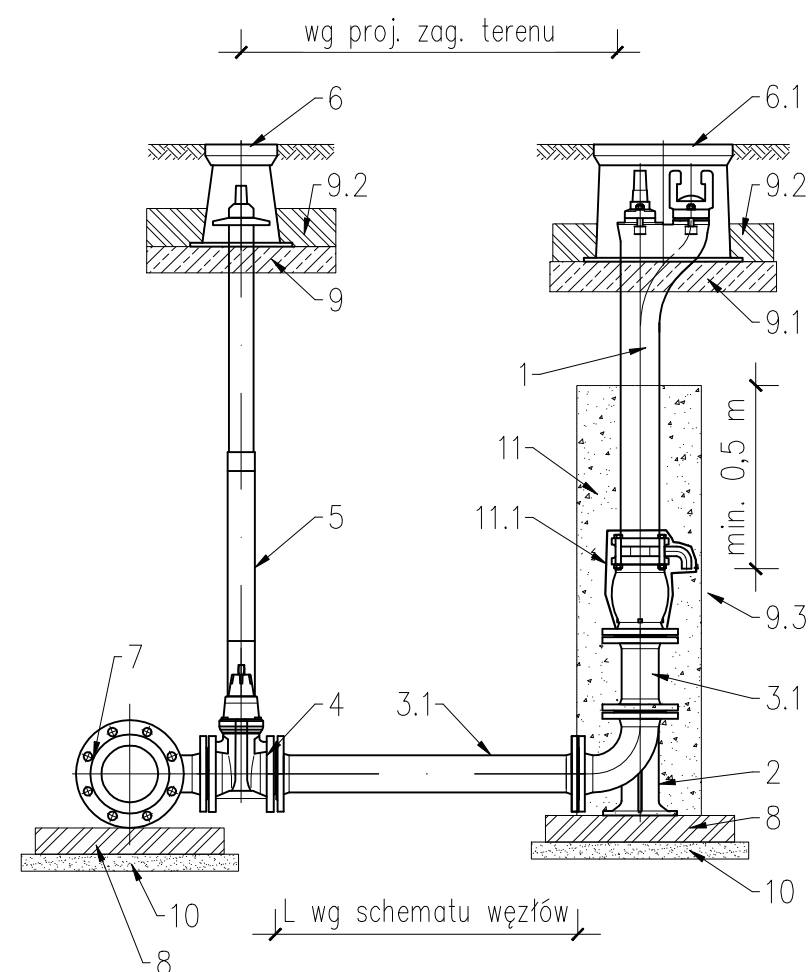
SCHEMAT ZABUDOWY HYDRANTU PODZIEMNEGO
PRZEKRÓJ A-A



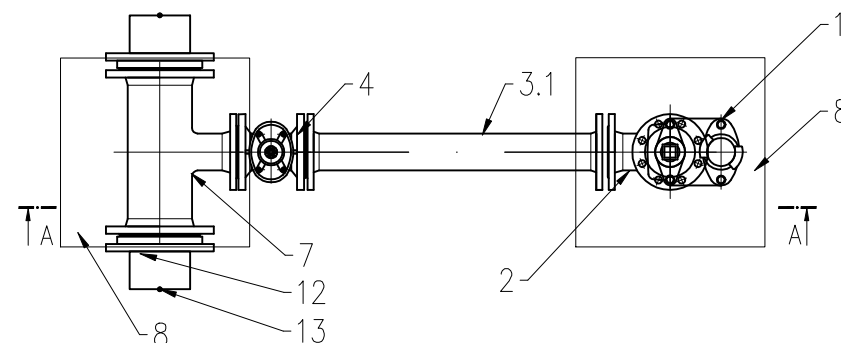
WIDOK Z GÓRY



SCHEMAT ZABUDOWY HYDRANTU PODZIEMNEGO
PRZEKRÓJ A-A



WIDOK Z GÓRY



1. Hydrant podziemny DN80 PN16 zgodny z PN-EN 14339.
2. Kolano stopowe żeliwne kołnierzowe DN80.
3. Rura PE + 2xtuleja kołnierzowa wg schematu węzłów montażowych.
- 3.1 Króciec dwukołnierzowy z żeliwa sferoidalnego DN80, długość dopasować na budowie.
4. Zasuwa z żeliwa sferoidalnego DN80 z miękkim uszczelnieniem klina.
5. Obudowa teleskopowa z wrzecionem.
6. Skrzynka uliczna żeliwna do zasuw DN80.
- 6.1 Skrzynka uliczna żeliwna do hydrantu podziemnego DN80.
7. Trójnik redukcyjny kołnierzowy żeliwny DN150/DN80.
8. Błoczek betonowy 500x500x100mm.
9. Płyta betonowa zbrojona pod skrzynki do zasuw.
- 9.1 Płyta betonowa zbrojona pod skrzynie do hydrantów.
- 9.2 Opaska betonowa.
10. Podbudowa z betonu chudego.
11. Obsypka zwirowa 2-16mm z zagęszczeniem.
- 11.1 Obudowa odwodnienia hydrantu filtrem z geowłókniny 200mm/m2.
12. Tuleja kołnierzowa PE110/DN100 z luźnym kołnierzem stalowym DN100 (zamiennie łącznik rurowo-kołnierzowy)
13. Połączenie zgrzewane doczołowo z istn. siecią PE100 Dz110 PN10

UWAGI

1. Wszystkie kształtki i armatura z żeliwa sferoidalnego, zabezpieczone zewnętrznie i wewnętrznie metodą proszkową powłoką epoksydową o grubości min. 250 μ m.
2. Hydrant malowany proszkowo koloru czerwonego RAL 3000 (opcja).
3. Między kształtki a blok опорowy należy włożyć folię PVC gr. 2mm.

INVEST-MAP Łukasz Muzyk		adres: al. Korfańtego 55/33, 40-161 Katowice,		tel: 510527123, e.mail: biuro@invest-map.pl	
NIP: 873-295-90-02, REGON: 120997670					
OBIEKT/ADRES:	MIKOŁÓW, UL. BOLESŁAWA ŚMIAŁEGO, GWARKÓW, PLK. WŁADYSŁAWA KIELBASZY, KOWNACKIEJ, KOWALSKA				
INWESTOR:	ZAKŁAD INŻYNIERII MIEJSKIEJ SPÓŁKA Z O.O., UL. KOLEJOWA 4, 43-190 MIKOŁÓW				
TEMAT PROJEKTU:	„PRZEBUDOWA ORAZ ROZBUDOWA SIECI WODOCIĄGOWEJ I SIECI CIEPŁOWNICZEJ WRAZ Z PRZYŁĄCZAMI DO BUDYNKÓW W REJONIE ULIC BOLESŁAWA ŚMIAŁEGO, GWARKÓW, PLK. W. KIELBASZY W MIKOŁOWIE” TOM 1 PRZEBUDOWA SIECI WODOCIĄGOWEJ WRAZ Z PRZYŁĄCZAMI				
TEMAT RYSUNKU:	SCHEMAT ZABUDOWY HYDRANTU PODZIEMNEGO				
Projektant:	mgr inż. P. Muzyk Upr. Nr. MAP/0310/PWBS/16	SPECJALNOŚĆ:	instalacje sanitarne	DATA:	09.2020
Sprawdzający:	mgr inż. S. Czogała-Cybul Upr. Nr. SLK/6690/PBS/16	PODPIS:		SKALA:	
Opracował:	mgr inż. Dorota Gieroń		-		STADIUM: PW NR RYSUNKU: IS-I-12